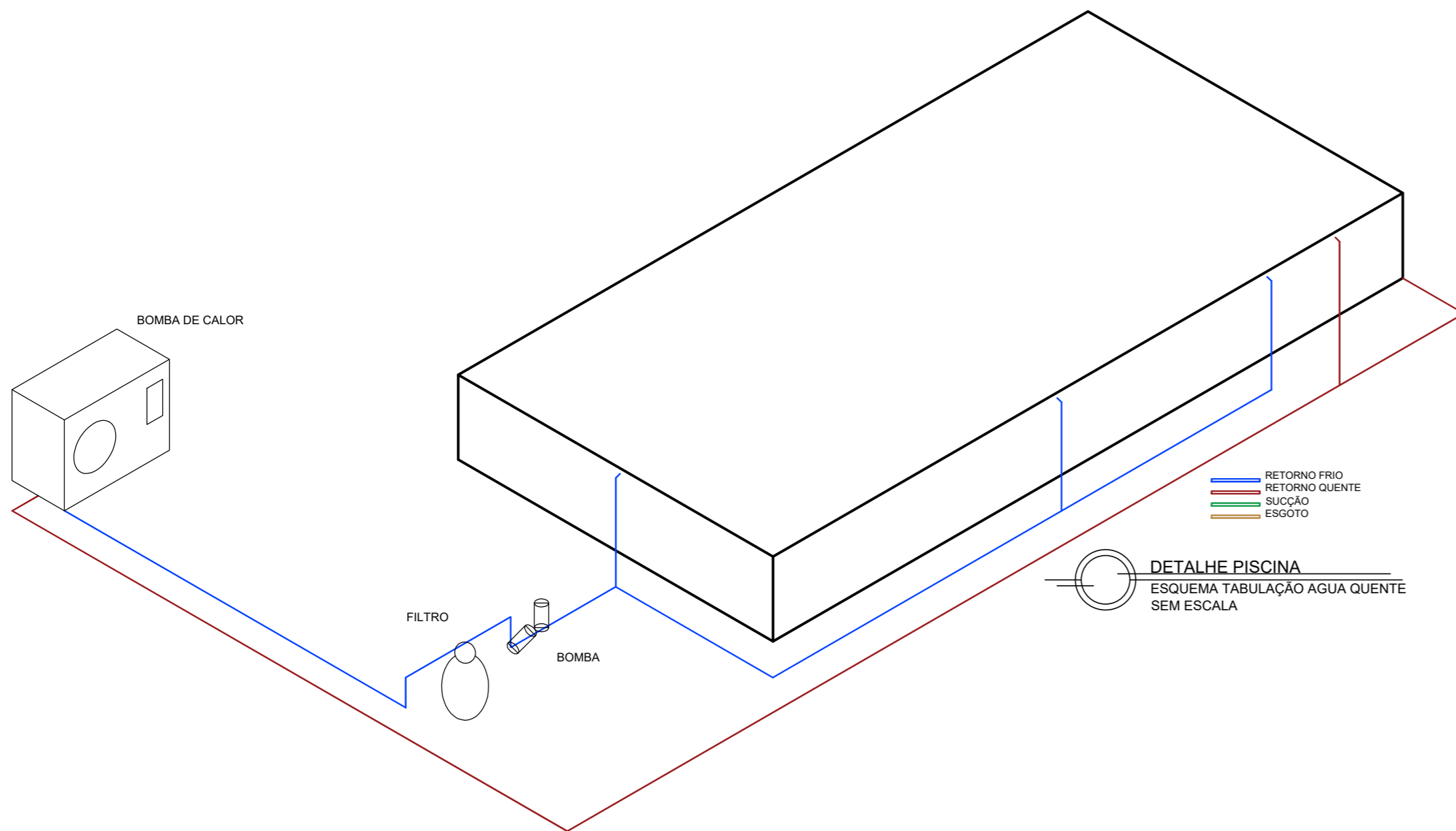
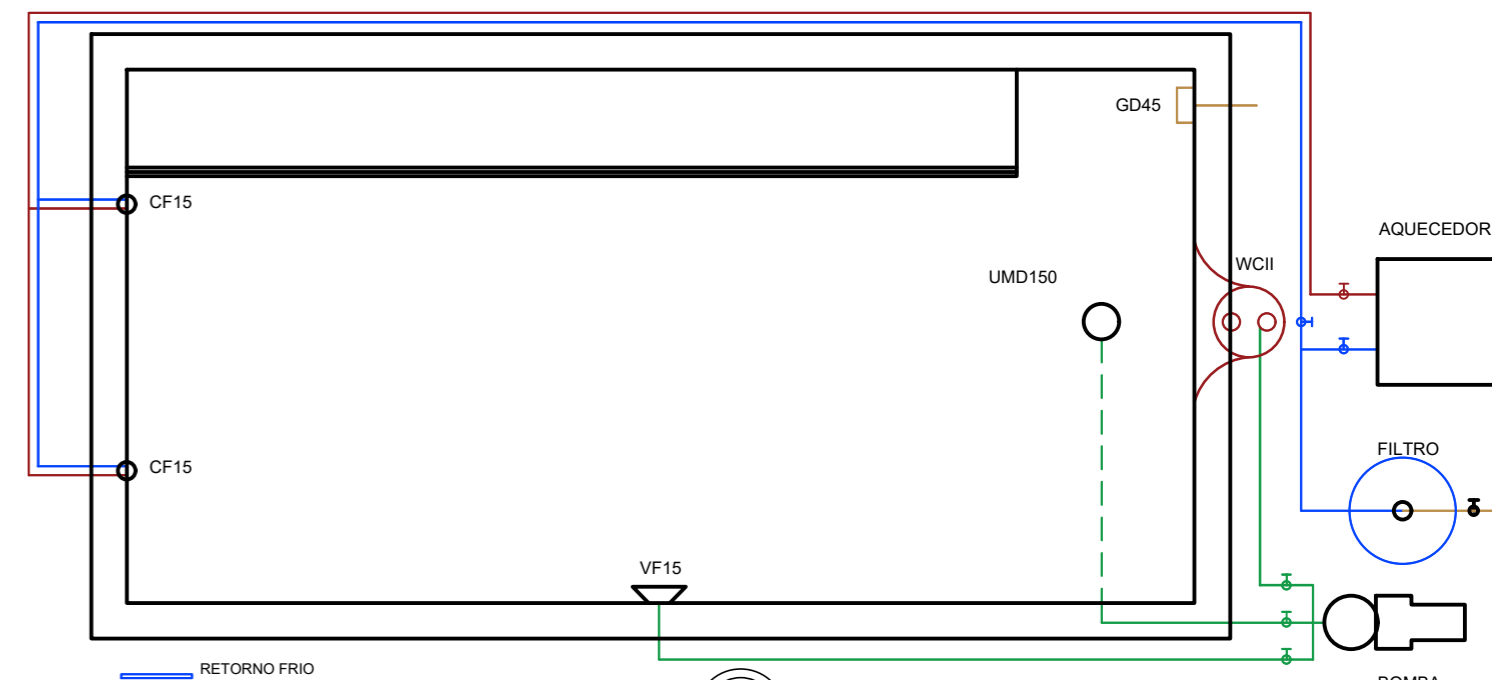


LEGENDA:
 — ÁGUA POTÁVEL FRIA
 - - - ÁGUA POTÁVEL FRIA

PLANTA HIDROSANITÁRIO ÁGUA POTÁVEL
 Escala: 1-75



DETALHE PISCINA
 ESQUEMA TABULAÇÃO ÁGUA QUENTE
 SEM ESCALA



DETALHE PISCINA
 ESQUEMA TABULAÇÃO ÁGUA FRIA
 SEM ESCALA

PREFEITURA MUNICIPAL DE PONTÃO
 PROJETO PISCINA
 COMUNITÁRIA DE
 PONTÃO



AVENIDA JÚLIO MAILHOS, 1613
 99190-000 - PONTÃO-RS
 (54) 3308-1900

PROPRIETÁRIO:
 VELTON VICENTE HAHN
 PREFEITO MUNICIPAL

RESP. TÉCNICO:
 ENG. CIVIL: SILVIO MARQUES DE FARIAS
 CREA RS 208.374
 silviomfarias@gmail.com
 FONE: 51 9 9742 1877

PRANCHA:
 PLANTA HIDROSANITÁRIO ÁGUA
 POTÁVEL/ DETALHE PISCINA

LOCAL:
 TRAVESSA JOAQUIM BORGES
 ANTIGAMENTE DENOMINADA RUA 5
 MUNICÍPIO DE PONTÃO-RS

ÁREA:
 413,80m²

DATA:
 JULHO/2022

ESCALA:
 1/75

Nº:
 10/14